

УЧРЕЖДЕНИЕ ОБРАЗОВАНИЯ  
«НОВОПОЛОЦКИЙ ГОСУДАРСТВЕННЫЙ  
ПОЛИТЕХНИЧЕСКИЙ КОЛЛЕДЖ»



**СЛЕСАРЬ ПО КОНТРОЛЬНО-  
ИЗМЕРИТЕЛЬНЫМ ПРИБОРАМ И  
АВТОМАТИЕ**



# Интеллектуальная профессия – слесарь по контрольно-измерительным приборам и автоматике



**У МЕНЯ ЛЕТЯТ ГОДА  
СКОРО 18...  
КЕМ РАБОТАТЬ МНЕ ТОГДА,  
ЧЕМ ЖЕ ЗАНИМАТЬСЯ?  
МНОГО ЕСТЬ ПРОФЕССИЙ РАЗНЫХ,  
ВЫБРАТЬ НУЖНО ЛИШЬ ОДНУ.  
С ИНТЕРЕСОМ ОБУЧИТЬСЯ...  
В ЖИЗНИ ВСЁ МНЕ ПРИГОДИТСЯ.  
В КОЛЛЕДЖ Я ПОЙДУ УЧИТЬСЯ!  
СЛЕСАРЬ КИП МОЖЕТ ВЕЗДЕ ТРУДИТЬСЯ!**

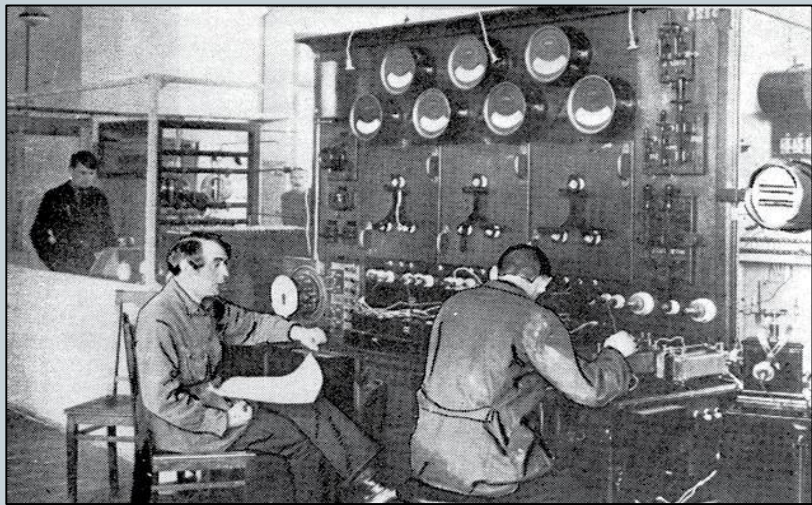
# Содержание



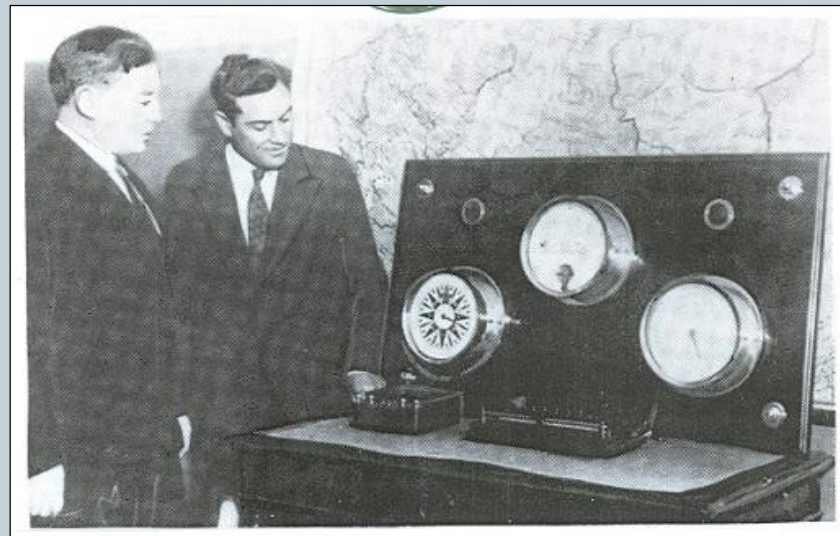
- 1. Исторический экскурс в профессию
- 2. Квалификационные требования
- 3. Личностные качества
- 4. Общественная значимость профессии
- 5. Организация образовательного процесса
- 6. Наш досуг

# Исторический экскурс в профессию

- Первые наладчики появились в XIX веке и занимались настройкой работы котлов, паровой техники и некоторых военных механизмов.



- С широким использованием электроники в XX веке и получила распространение специальность – слесарь КИП и А.



# Квалификационные требования



## Индивидуальные особенности

- Физическая выносливость
- Аналитическое, техническое мышление
- Пространственное воображение
- Способность к концентрации и распределению внимания
- Хорошая оперативная и долговременная, зрительная память
- Высокая координация движения рук
- Способность к узнаванию, различению звуков по тону и ритму

## Личностные качества

- Умение управлять собой
- Личная организованность
- Нервно-психическая устойчивость
- Аккуратность
- Внимательность
- Дисциплинированность
- Ответственность

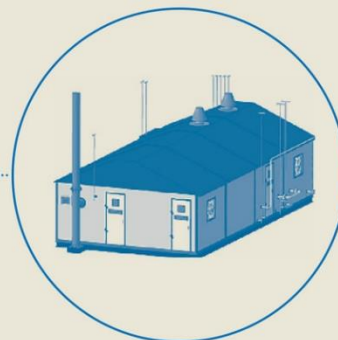
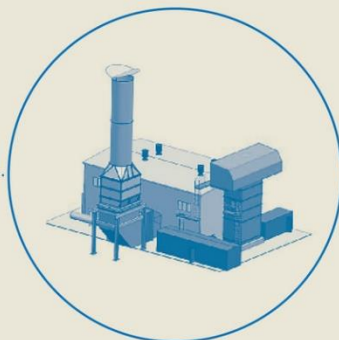
# Профессионально важные качества



- **ВНИМАТЕЛЬНОСТЬ**
- **ОПЕРАТИВНОЕ МЫШЛЕНИЕ**
- **СЕНСОРНАЯ ПАМЯТЬ**
- **ХОРОШЕЕ ЗРЕНИЕ**
- **ЧЕТКАЯ КООРДИНАЦИЯ ДВИЖЕНИЙ**
- **АККУРАТНОСТЬ**
- **ХОРОШАЯ ЗРИТЕЛЬНАЯ ПАМЯТЬ**

## ЭТО ИНТЕРЕСНО:

Слесари КИПиА обслуживают оборудование на компрессорных станциях, линейной части магистральных газопроводов и газораспределительных станциях.



Слесари КИПиА эксплуатируют до тысячи разных типов приборов и автоматических устройств.

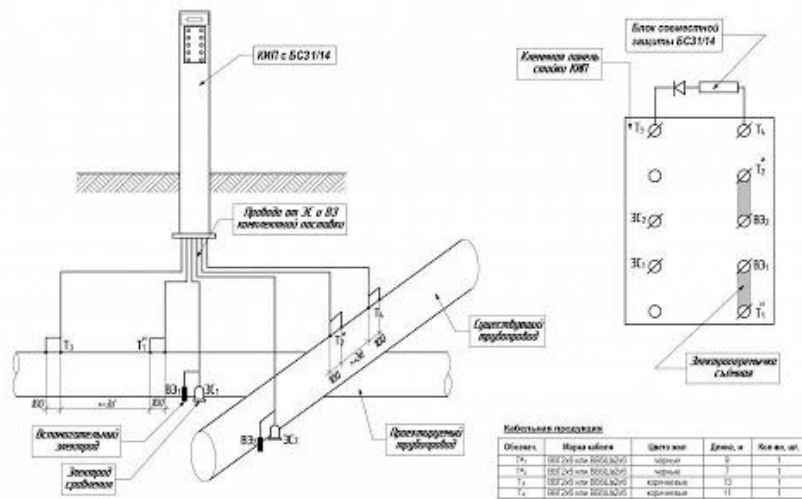


В своей работе слесари КИПиА используют более сотни различных инструментов.



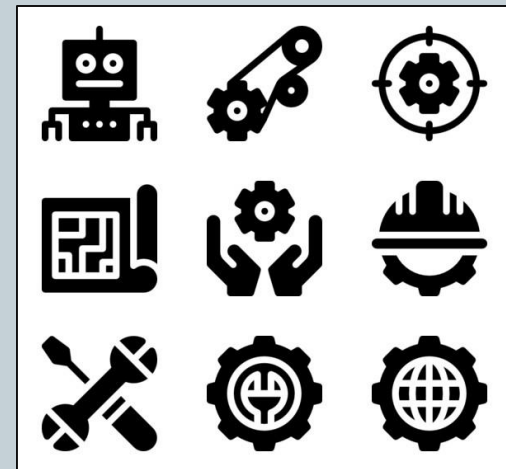
# Общественная значимость профессии

Схема №11. Контрольно-измерительный пункт на пересечении трубопроводов



- Профессия слесаря КИП И А относится к типу «ЧЕЛОВЕК – ЗНАК», так как связана с работой с цифрами, формулами, таблицами, схемами и чертежами

- Также она относится к типу «ЧЕЛОВЕК – ТЕХНИКА», так как в ней много работы, связанной с монтажом, сборкой и наладкой, эксплуатацией технических устройств, ремонтом техники, управлением техническими устройствами





## Слесарь КИП и А – «исполнительная» профессия



Она связана с исполнением решений, работой по заданному образцу, соблюдением имеющихся правил и нормативов, следованием инструкциям. Эта профессия требует организованности и исполнительности.



# Рабочее место



Преимущественно слесарь КИП и А трудится на заводах и в производстве, где налаживает автоматические линии, приборы, регулирующие процессы производства, диспетчерскую связь и другую автоматику.



# Ступени карьерного роста



Слесарь КИП и А - это универсальный специалист, выполняющий работы по обслуживанию, ремонту и эксплуатации различных контрольно-измерительных приборов и систем автоматического управления.

Слесарь  
КИП и А

Мастер  
участка КИП

Главный  
инженер

Профессию слесаря КИП и А можно получить у нас:

Адрес: ул. Ктаторова, 22  
211440 г. Новополоцк,  
Витебская обл.



Телефон:

(8-0214) 50-18-45



Наш сайт:

[www.ngpk.by](http://www.ngpk.by)

УО «Новополоцкий  
государственный  
политехнический  
колледж»





# Организация образовательного процесса

## Теоретическое обучение



Проводится в учебных кабинетах и лабораториях колледжа



## Производственное обучение



Проводится на базовых предприятиях:

- ОАО «Нафтан»
- ОАО «Полимир»



# Наш досуг

